

PEAK/HOLD付16ドット LED表示VUレベルメーター モデルJVU-0242 説明書

概要

PEAK/HOLD付16ドットLED表示VUレベルメーターIC, IR2E04 (シャープ)を使用したキット(品番 JVU-0242)です。

特長

1. VUスケール
2. ピークホールド機能
オート/マニュアル リセット切り替え可能
0dBレベルはピークホールド有無が可能
3. -1dB以下の9エレメントのLED電流は外付け抵抗R12(1本)により設定
4. ACL回路内臓のため電源投入時の異常点灯を防止

動作説明

0dB以上の7ドット(赤のLED D2-D8)にピークホールド機能があり、C4で決まる時間後にリセットする動作(AUTO)と、ICの1番端子をGNDに接続することで、最大信号を保持する動作(MANUAL)の切り替えが、ジャンパー(J1)で設定可能です。Hにジャンパー(またはJ1無し)の時、HOLDなし、AHにジャンパーするとAUTO HOLD、MHにジャンパーするとMANUAL HOLD となります。

ピークホールドの最小パルス幅はC5で決まります。また、0dBレベル(D8)は、ホールド機能有無の切り替えが可能で、11番端子がオープン(J2なしの状態)でホールド機能あり、GNDに接続(J2あり)でホールド機能なしとなります。ここはジャンパー(J2)で設定します。

<ジャンパー(J1)の設定>

- J1-H ホールドなし
J1-AH AUTO HOLD (C4で決まる時間で自動でホールドリセット)
J1-MH MANUAL HOLD(最大信号を保持する)

<ジャンパー(J2)の設定>

- J2なし 0dB LED (D8)ホールド機能あり
J2ジャンパーあり 0dB LED (D8)ホールド機能なし

定格

- 推奨電源電圧 12V(最大15V)
入力電圧 6.5V
電源電流 14~30mA
最大電流(全LED点灯時) 約150mA
ピークホールド時間 C4/10 (s) 1μFの時、約1秒
ホールド可能最小入力パルス幅 200xC5 (s)

調整

1. 半固定抵抗TP1は、コンパレータ非反転入力用基準電圧調整用です。信号入力をグラウンドにショートするか又は入力開放の状態、最小表示のLED(D17)が点灯しないように調整します。
2. TP2は入力電圧のレベル調整用です。ここを調整して0dBを適当に設定します。但し、入力(IN)にはR2,R3の抵抗が入っており、入力レベルが1/2(-6dB)になっていますので注意してください。もし、入力が小さ過ぎてすべてのLEDが点灯しないときにはR2の代わりにジャンパーを使って0dBを調整してください。ジャンパーをしてもLEDがすべて点灯しない場合、入力信号レベルが小さ過ぎます。入力の前にOPアンプ等の増幅器を入れてレベルをアップしてください。また、入力には10V以上の直流電圧は加えないでください。

部品表

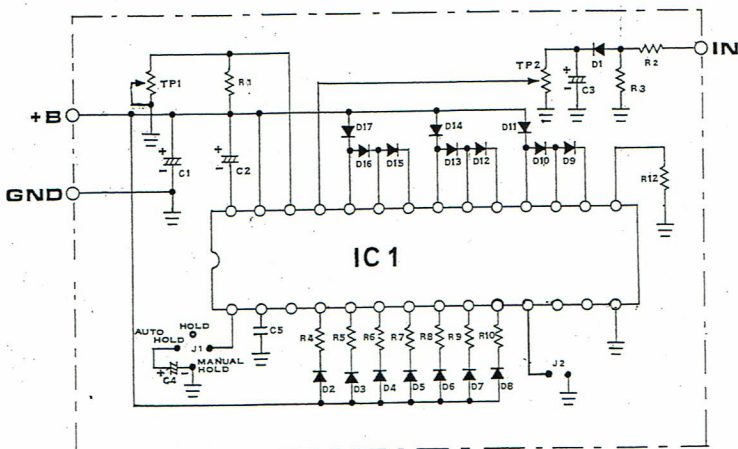
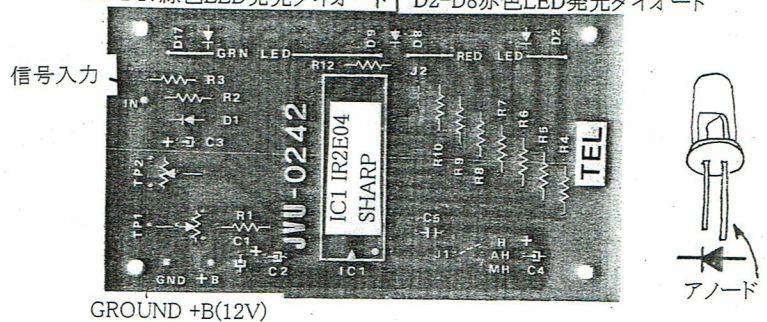
品番	部品名	値	数量
R1	抵抗1/4W	5.6KΩ (562)	1本
R2,R3	抵抗1/4W	10KΩ (103)	2本
R5-R11	抵抗1/4W	680Ω (681)	7本
R12	抵抗1/4W	27KΩ (273)	1本
C1	電解コンデンサー	47μF/16V又は25V	1本
C2	電解コンデンサー	1μF/50V	1本
C3,C4	電解コンデンサー	4.7μF/50V	2本
C5	セラミックコンデンサー	0.1μF/50V(104)	1本
D1	ダイオード	1N4148同等品	1本
D2-D8	LED	赤色	7個
D9-D17	LED	緑色	9個
IC1	集積回路	IR2E04(シャープ)	1個
TP1,TP2	半固定抵抗 プリント基板 ハトメ (アイレット)	4.7K又は5KΩ JVU-0242	2個 1枚 3個

コンパレータレベル

LED色	D17	D16	D15	D14	D13	D12	D11	D10	D9
(単位dB)	-30	-20	-15	-10	-7	-5	-3	-2	-1
	D8	D7	D6	D5	D4	D3	D2		
	赤	赤	赤	赤	赤	赤	赤		
	0	+1	+2	+3	+5	+7	+10		

足の長い方がアノード(方向に注意)

D9-D17緑色LED発光ダイオード、D2-D8赤色LED発光ダイオード



VU-0242

TEL キット製造販売

(有) 谷岡電子

〒164 東京都中野区東中野1-51-13

-0003 大島ビル第一別館402

☎03-3366-4552